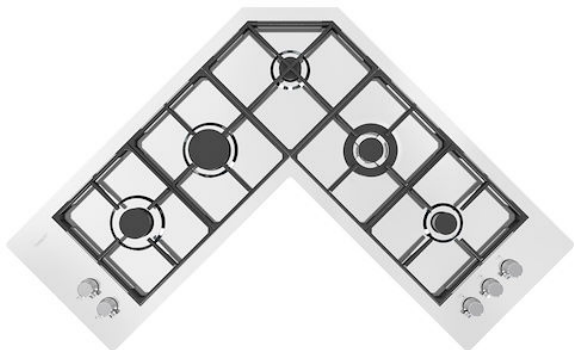


## Table de cuisson Quadra Angolare

Tables de cuisson gaz

Code: 7238 042



### CARACTÉRISTIQUES

#### ALLUMAGE SOUS-MANETTE

Liberté de mouvement maximale grâce à l'allumage électrique sous bouton, une caractéristique commune à tous les modèles, qui permet d'activer la flamme d'une seule main.

#### BRÛLEURS SPÉCIAUX

De nombreuses tables de cuisson Foster sont équipées de brûleurs spéciaux, avec deux ou trois couronnes de feu qui augmentent considérablement la puissance et la surface directement chauffée. De plus, dans les modèles DUAL, les deux couronnes de feu sont indépendantes, ce qui rend ces brûleurs parfaits pour la cuisine intensive et délicate.

#### CUISSON SÛRE

Toutes les tables de cuisson Foster sont équipées de soupapes de sécurité qui, en cas d'extinction accidentelle de la flamme, interrompent très rapidement l'alimentation en gaz.

#### GRILLES EN FONTE

La fonte est le matériau idéal pour le gril d'une table de cuisson en raison des nombreuses propriétés qui la distinguent : capacité thermique élevée qui améliore les performances de cuisson ; poids et stabilité qui améliorent la sécurité ; résistance qui conserve l'aspect original inchangé dans le temps ; facilité de nettoyage.

#### ULTRAPLATS

Les modèles ultra plats sont l'exemple classique d'une rencontre entre l'esthétique et la fonctionnalité. Des grilles élégantes, qui forment une seule grande surface sur laquelle on peut déplacer les pots et les casseroles en toute sécurité.

### DÉTAILS

Bord d'installation

A fleur | FTS

|                      |   |
|----------------------|---|
| Finition             | Brossée Foster  |
| Matériau             | Acier inoxydable AISI 304   |
| Textures             | Satiné  |
| Alimentation         | 220 - 240 V; 50/60 Hz   |
| Dimensions           | 972x972 mm  |
| Dimensions base      | 97cm  |
| Description complète | Table de cuisson gaz 97x97 cm - 5 brûleurs - Bord à fleur, pour installation à fleur (FT) au-dessus du plan (FTS) |
| Élément chauffant    | 5 brûleurs  |
| Trou d'encastrement  | Voir fiche technique  |
| Grilles              | Grilles en fonte et tables coupe-feu émaillées  |
| Puissance totale     | 9.950 W   |
| Auxiliaire           | 2 x 1.000 W   |
| Semi-rapide          | 1.750 W   |
| Rapide               | 2.700 W   |

- Triple Couronne

3.500 W

---

Sécurité

Soupape de sécurité avec thermocouple à intervention rapide

---

Type d'allumage

Allumage électrique sous le bouton

---

Type de gaz

Testé pour une installation au gaz méthane, jeu de buses GPL inclus.

---

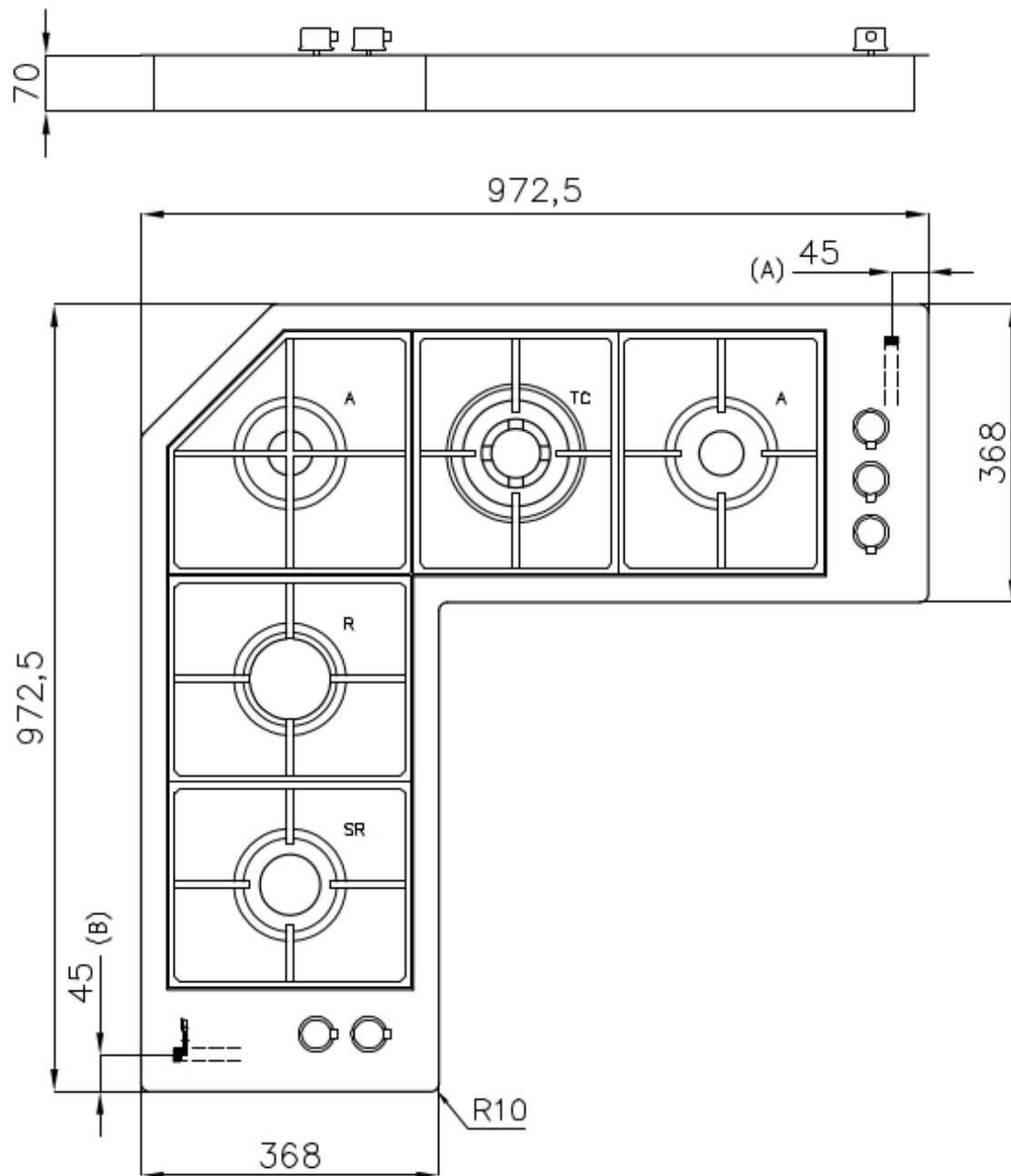
Type

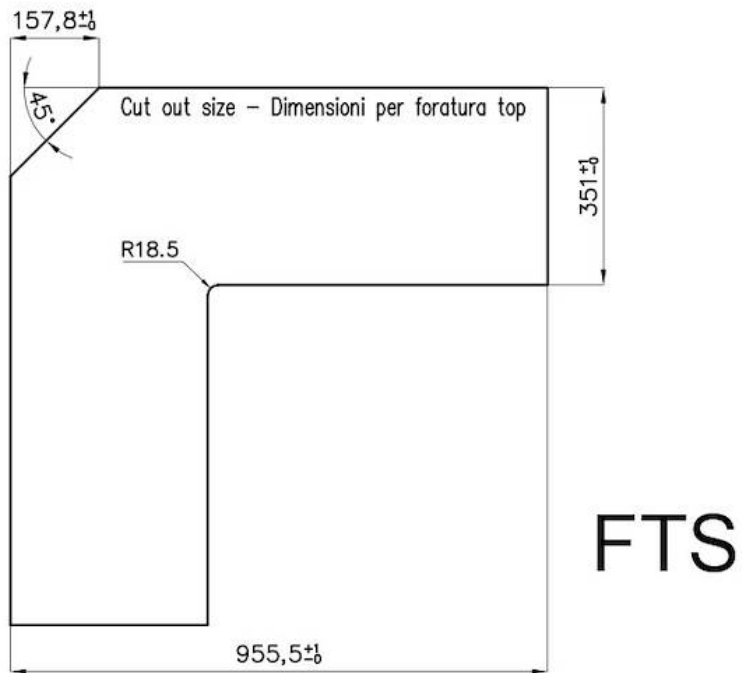
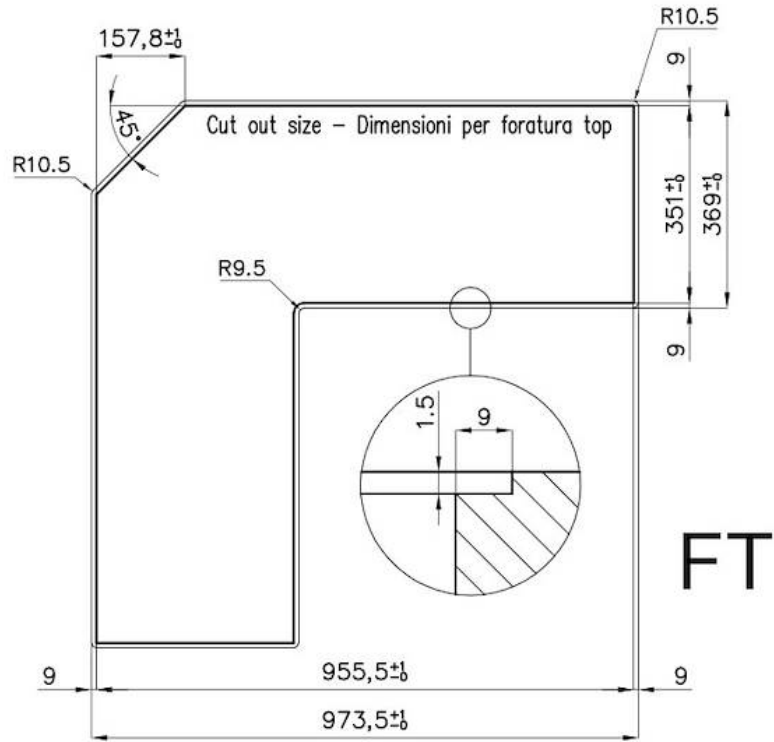
Table de cuisson gaz

---

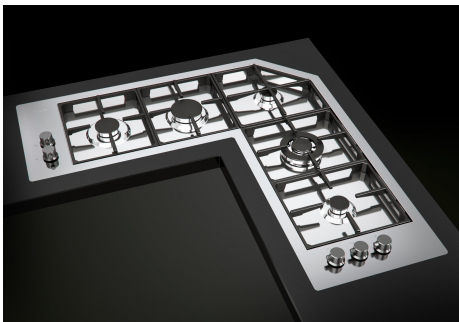
## DESSINS TECHNIQUES

Connection to the gas network must be made via both inputs (A) and (B)  
L'allacciamento alla rete del gas deve essere effettuato tramite entrambi gli ingressi (A) e (B)





## GALERIE



## ACCESSOIRES OPTIONNELS



**Support de Wok en fonte**

9601 668

## LES APPARIEMENTS RECOMMANDÉS



**Hotte d'aspiration Pitagora**

2439 003